

activPilot Select

Bedienungs- und Wartungsanleitung für den Fenster-
Fachbetrieb

Allgemeine und sicherheitsrelevante Hinweise

Diese Anleitung richtet sich an Fenster-Fachbetriebe und beschreibt die wesentlichen Justier- und Wartungsarbeiten. Bitte beachten Sie folgende Hinweise: Die Beschlagteile sind regelmäßig auf festen Sitz zu prüfen und auf Verschleiß zu kontrollieren. Je nach Erfordernis sind die Befestigungsschrauben nachzuziehen bzw. die Teile auszutauschen und auf Funktion zu prüfen. Die Beschläge dürfen nur mit milden, ph-neutralen Reinigungs- und Pflegemitteln in verdünnter Form gereinigt werden, die den Korrosionsschutz der Beschlagteile nicht beeinträchtigen. Keinesfalls dürfen aggressive, säurehaltige oder ätzende Reiniger, Scheuermittel oder scharfe Gegenstände verwendet werden. Bitte beachten Sie bei der Justierung und Wartung ergänzend die Richtlinie Vorgaben/Hinweise zum Produkt und zur Haftung (VHBH).

Zu diesen Informationen gelangen Sie über folgende Internet-Adresse: <http://www.beschlagindustrie.de/ggsb/richtlinien.asp>

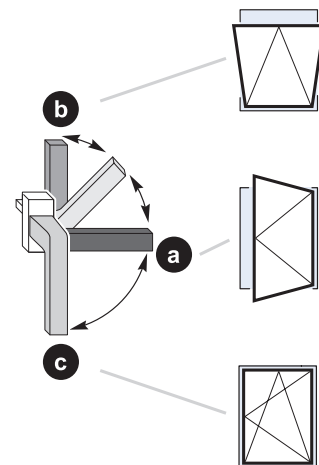
Bedienung des Drehkipfensters

Siehe Bild: Drehkipfenster

- Griff nach unten bewegen (c). Das Fenster ist geschlossen.
- Griff in die mittlere Stellung (a) bewegen. Das Fenster ist entriegelt; der Flügel kann komplett in die Drehstellung geöffnet werden.
- Flügel schließen. Griff nach oben bewegen (b). Das Fenster ist entriegelt; der Flügel kann gekippt werden.



Hinweis: Optional können Drehkipfenster auch mit einer Spaltlüftungsfunktion ausgestattet werden. Durch Betätigen des Fenstergriffes in dem Bereich zwischen den skizzierten Positionen (a) und (b) wird das Bauteil „Mehrfachspaltlüftung“ angesteuert. Die verschiedenen Kippwinkel des Fensterflügels werden durch Arretierung der Beschlagkomponenten erreicht.

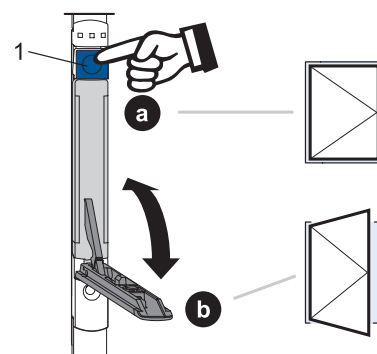


Drehkipfenster

Bedienung des Stulpfensterverschlusses

Siehe Bild: Stulpfenster

Entriegelungstaste (1) drücken und den Hebel bis in Endstellung nach unten klappen (b; Öffnungswinkel ca. 135°). Das Fenster ist entriegelt; der Flügel kann komplett geöffnet werden. Flügel schließen. Hebel wieder zurück in die Ausgangsstellung klappen (a). Das Fenster ist geschlossen.



Stulpfenster

Einhängen des Flügels

Ausführung Drehkipp und Drehstulp

Vorbereitung:

- Fenstergriff in Kipp-Stellung bringen.
- (Fehlschaltsicherung, sofern vorhanden, außer Funktion setzen.)
- Wird die Flügellagerschiene FLS.SE verwendet, so ist die Verstelle schraube für die Höhenverstellung vor dem Einhängen des Flügels aus dem Flügellager zu entfernen.

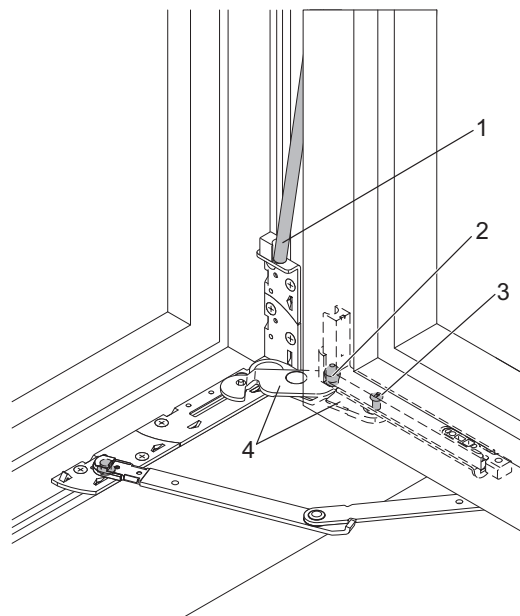


Achtung: Den Fensterflügel gegen Absturz sichern. Hohes Flügelgewicht berücksichtigen! Flügel gegebenenfalls mit zwei Personen tragen.

Flügel unten einhängen

Siehe Bild: Eck- und Flügellager

- Gelenkarme (4) des Ecklagers auf 90° öffnen.
- Flügel auf die Gelenkarme (4) absenken:
- Bolzen (2) in den Drehlagerpunkt vom Flügellager einsetzen und gleichzeitig den Bolzen (3) in die Nut des Flügellagers einsetzen.
- Falls vorhanden, Flügellagerstange (1) in die Aufnahme der Adapterplatte setzen.



Eck- und Flügellager

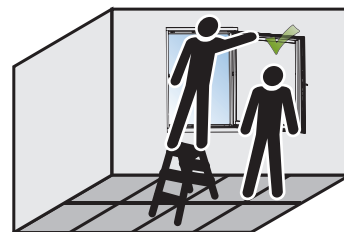


Achtung! Beschädigung des Ecklagers. Die Gelenkarme des Ecklagers dürfen das Flügelgewicht nicht allein tragen. Das Flügelgewicht muss bei Verwendung der Flügellagerschiene FLS.SE von dieser getragen werden. Die Flügellagerschiene ggf. über die Höhenverstellung nachstellen.

Flügel abstützen



Flügel in 90° Drehstellung öffnen und abstützen!



Flügel abstützen

Flügel oben einhängen

Siehe Bild: Flügel oben einhängen

- Einhängesicherung (1) um 90° ausschwenken.
- Schere 90° öffnen und auf den Anzugbolzen (4) der Oberschiene setzen.
- Scherenbolzen (3) gleichzeitig in die Öffnung der Gegenstütze eindrücken.
- Hammerkopfbolzen in das Langloch der Oberschiene so weit eindrücken, dass der Scherenarm auf der Oberschiene aufliegt.
- Einhängesicherung (1) per Hand einschwenken, so dass die Sicherungsfeder (2) einrastet.
- Beschlag in Stellung „Dreh“ stellen. Danach prüfen, ob die Schere mit der Oberschiene und das Flügellager mit dem Ecklager sicher verbunden ist.



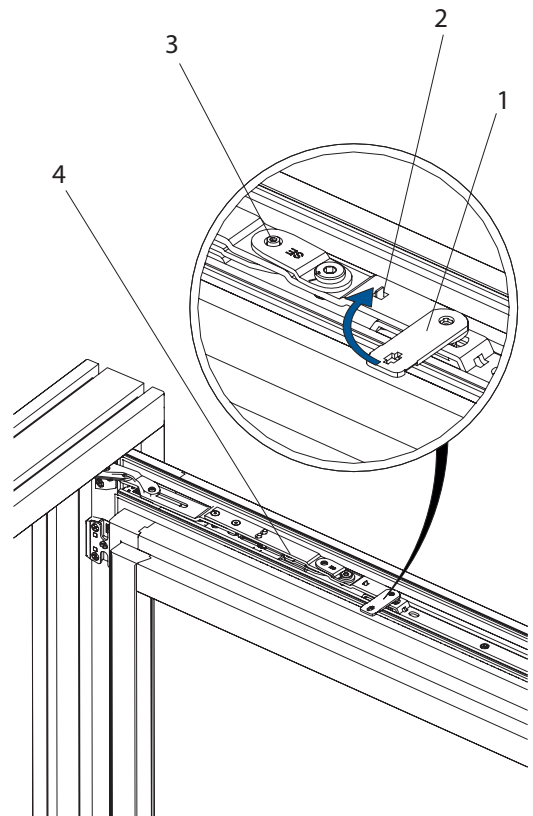
Hinweis: Bei der Ausführung "Drehstulp" besteht in Abhängigkeit vom Profilsystem bei geringen Flügelfalzhöhen (FFH) die Möglichkeit, anstelle der Schere ein Drehlager einzusetzen. Die Funktion und Montage dieser Rahmenteile ist gleich.



Achtung! Verletzungsgefahr. Der Flügel kann herunterfallen und zu Verletzungen von Personen führen, wenn die Schere und die Oberschiene nicht sicher verbunden sind. Das Einrasten der Sicherungsfeder muss deutlich wahrgenommen werden.



Die Einhängesicherung (1) muss per Hand, ohne Verwendung von Werkzeugen, wie z.B. Hammer, Schraubendreher, etc. eingeschwenkt werden, so dass die Sicherungsfeder (2) einrastet.

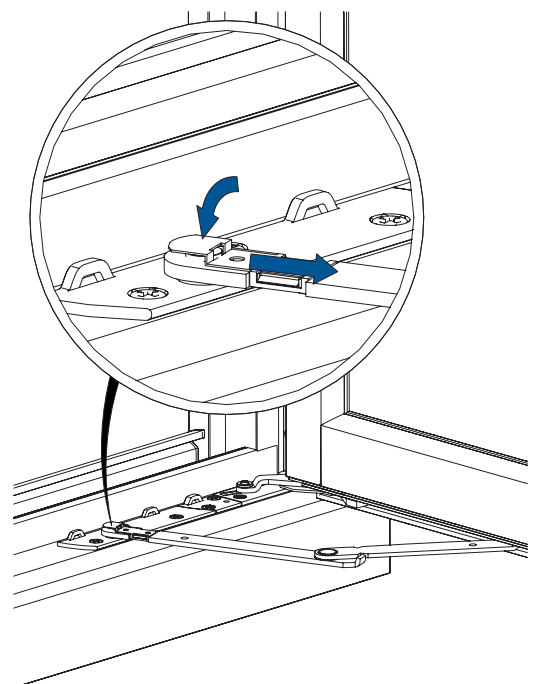


Flügel oben einhängen

Drehbegrenzer montieren

Siehe Bild: Drehbegrenzer montieren

- Drehbegrenzerarm auf den Aufnahmestift setzen, so dass die Sicherungsfeder hinter dem Aufnahmestift einrastet.
- Das Einrasten der Sicherungsfeder muss deutlich wahrgenommen werden.



Drehbegrenzer montieren

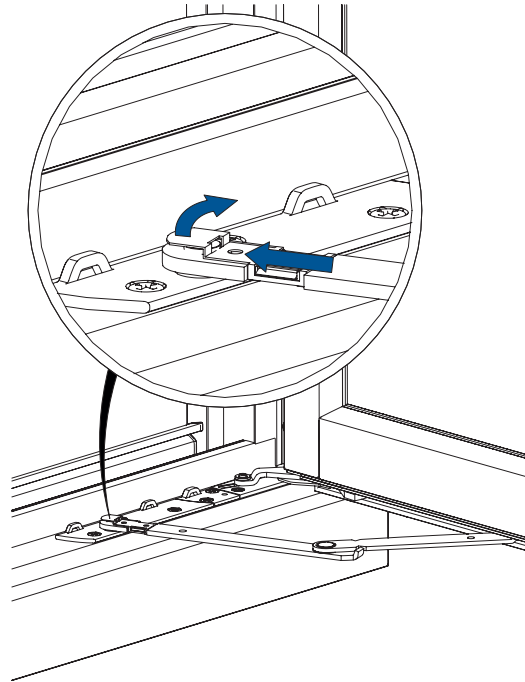
Aushängen des Flügels

Drehbegrenzer aushängen

Siehe Bild: Drehbegrenzer aushängen

Vorbereitung:

- Fensterflügel in die 90°-Drehstellung bringen.
- Drehbegrenzer aushängen.

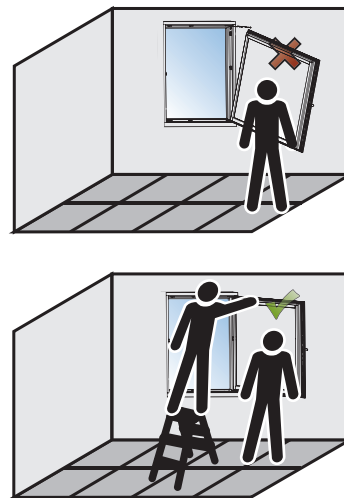


Drehbegrenzer aushängen

Flügel abstützen



Flügel in 90° Drehstellung öffnen und abstützen!



Flügel abstützen

Einhängesicherung entriegeln

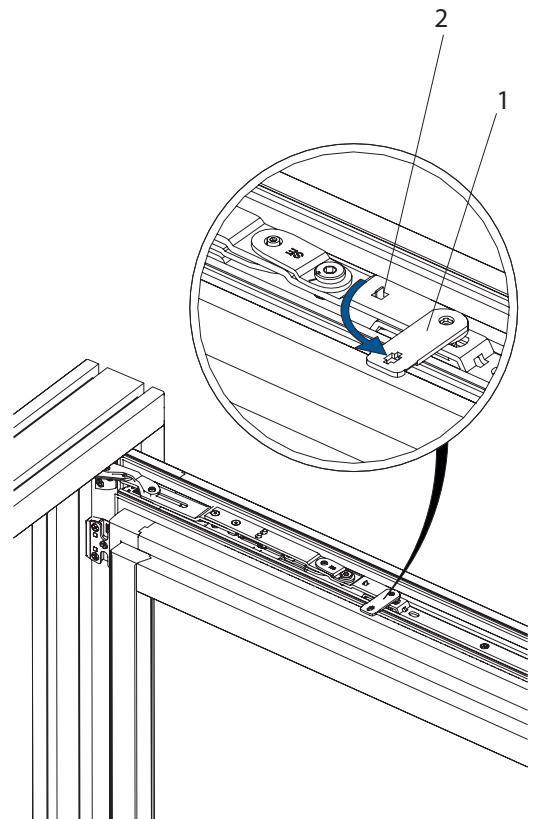
Siehe Bild: Flügel aushängen

Einhängesicherung (1) der Schere entriegeln:

- Sicherungsfeder (2) mit einem Schraubendreher nach unten drücken und gleichzeitig die Einhängesicherung (1) um 90° ausschwenken.



Achtung: Den Fensterflügel gegen Absturz sichern. Hohes Flügelgewicht berücksichtigen! Flügel gegebenenfalls mit zwei Personen tragen.



Flügel aushängen

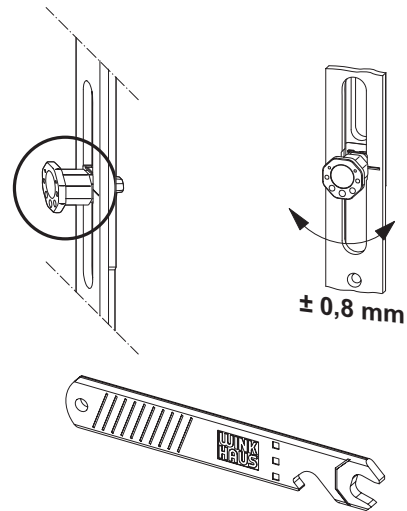
Flügel aus dem Ecklager herausheben

- Entkoppelten Scherenarm in den Rahmenfalz einschwenken.
- Flügel aus dem Ecklager herausheben.

Justiermöglichkeiten

Achtkantbolzen

Regulieren des Anpressdrucks zwischen Flügel und Rahmen ($\pm 0,8$ mm) durch Verdrehen des Achtkantbolzens. Die Justierung kann mit dem Winkhaus Verstell Schlüssel (V.SCH. ACP-S) vorgenommen werden.

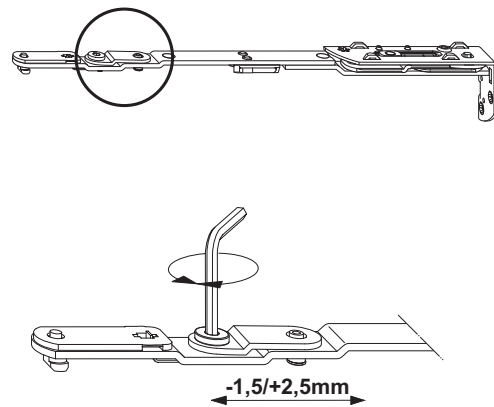


Achtkantbolzen

Schere

Anheben und Absenken des Flügels durch Einstellen des Verstellweges der Schere.

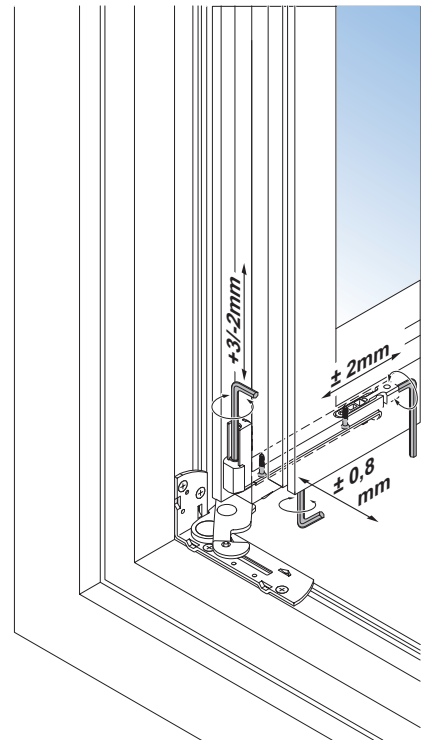
Anheben des Flügels um 2,5 mm und Absenken um 1,5 mm möglich.



Schere

Ecklager bis 100 kg Flügelgewicht

Höhenverstellung (+ 3 mm / - 2 mm) und Seitenverstellung (± 2 mm) des Flügellagers.
Anpressdruckverstellung $\pm 0,8$ mm



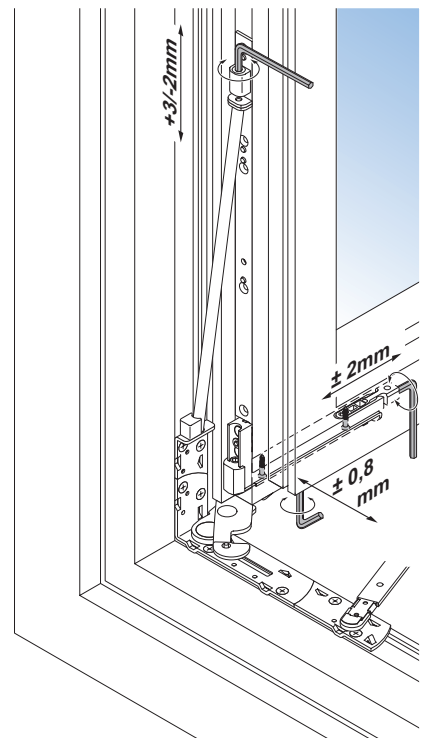
Ecklager bis 100 kg Flügelgewicht

Ecklager ab 100 kg Flügelgewicht

Höhenverstellung (+ 3 mm / - 2 mm) und Seitenverstellung (± 2 mm) des Flügellagers.
Anpressdruckverstellung $\pm 0,8$ mm



Anmerkung: Die Justierschraube des Flügellagers muss entfernt sein. Die Lastabtragung erfolgt durch die Flügellagerschiene!



Ecklager ab 100 kg Flügelgewicht

Wartung

Schmierstellen

Siehe Bild: Schmierstellenübersicht

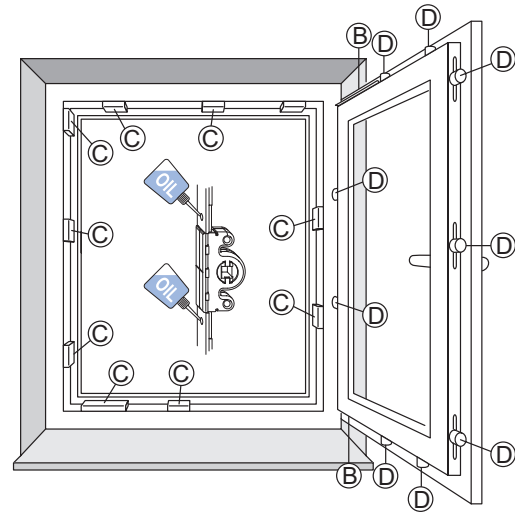
Das Bild zeigt die Anordnung der möglichen Schmierstellen, die mindestens einmal jährlich geschmiert werden sollten.

Positionen A, C, D = funktionsrelevante Schmierstellen.

Position B = sicherheitsrelevante Schmierstelle.



Hinweis: Das nebenstehende Beschlagsschema entspricht nicht zwingend dem eingebauten Beschlag. Die Anzahl der Verriegelungsstellen variiert je nach Größe und Ausführung des Fensterflügels.



Schmierstellenübersicht



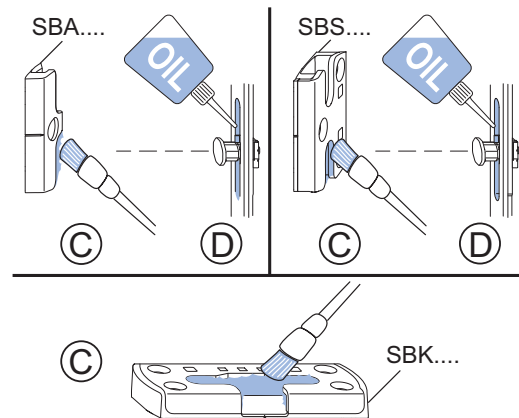
Achtung! Verletzungsgefahr. Das Fenster kann beim Aushängen herunterfallen und zur Verletzung von Personen führen. Das Fenster zur Wartung nicht aushängen.

Schließbleche

Siehe Bild: Schmierstellen

Um die Leichtgängigkeit der Beschläge zu erhalten, müssen die Schließbleche einmal jährlich geschmiert werden.

- Schließbleche (C) an den Einlaufseiten mit technischer Vaseline oder einem anderen geeigneten Fett schmieren.
- Gleitflächen der Schließbolzen (D) mit einem harz- und säurefreien Öl bestreichen.

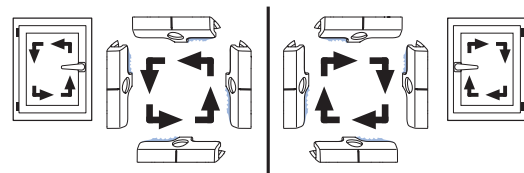


Schmierstellen

Bestimmung der Einlaufseiten

Siehe Bild: Einlaufseiten

- links angeschlagenes Fenster; Griffolive rechts
- rechts angeschlagenes Fenster; Griffolive links



Einlaufseiten

Schmierstellen

Schere und Ecklager

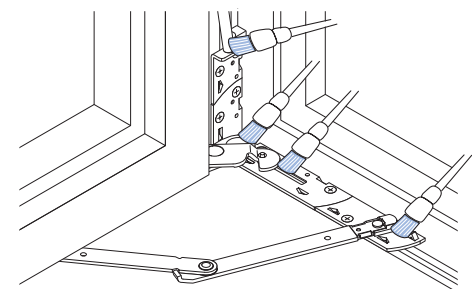
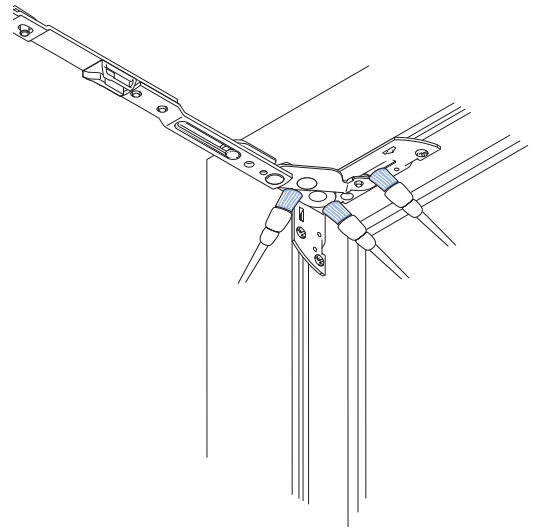
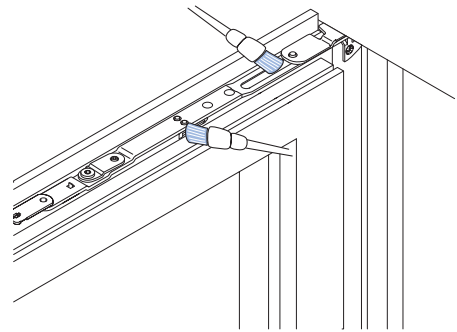
Siehe Bild: Schere (Flügel/Blendrahmen), Ecklager, Flügel-lagerschiene



Achtung! Verletzungsgefahr. Das Fenster kann beim Aushängen herunterfallen und zur Verletzung von Personen führen. Das Fenster zur Wartung nicht aushängen.

Die Beschlagteile sind regelmäßig (mindestens jährlich bzw. im Schul- und Hotelbau halbjährlich) auf festen Sitz zu prüfen und auf Verschleiß zu kontrollieren. Je nach Erfordernis sind die Befestigungsschrauben nachzuziehen bzw. die Teile auszutauschen und auf Funktion zu prüfen.

Die Schere und das Ecklager sollten einmal jährlich an allen beweglichen Kontaktstellen gefettet werden. Die Schmierstellen sind mit harz- und säurefreiem Fett einzu-streichen.



Schere (Flügel/Blendrahmen), Ecklager, Flügel-lagerschiene

Justierung und Wartung

Duo-/Trifunktionselement

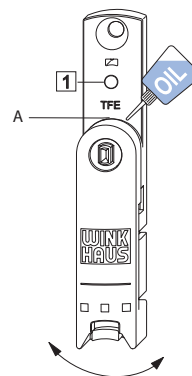
Aktivierung DFE/TFE

Das DFE/TFE wird in der Neutralstellung ausgeliefert. Bitte wie folgt vorgehen:

Vorstehenden Stift zur Fixierung einschlagen (1).

Links oder rechts verwendbar durch einmaliges Ausschwenken des Hebels.

An die Schmierstellen einige Tropfen harz- und säurefreies Öl träufeln.

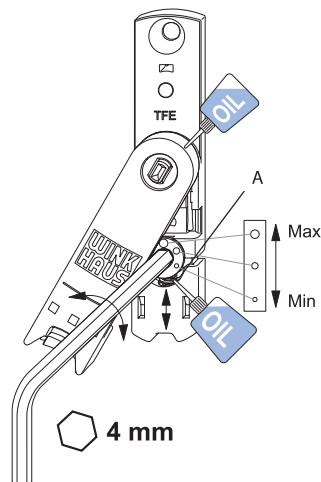


Aktivierung DFE/TFE

TFE – Rastkraft des Balkontürschnäppers

Regulierung der Rastkraft durch Verstellen des Exzenters mittels 4 mm Sechskant.

An die Schmierstellen einige Tropfen harz- und säurefreies Öl träufeln.

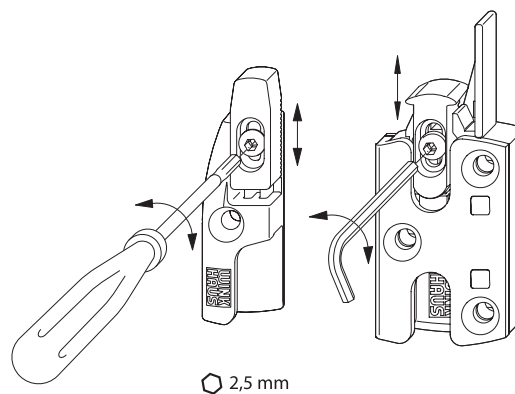


TFE – Rastkraft des Balkontürschnäppers

Rahmenteil DFE/TFE

Höhenverstellung (± 3 mm) für Flügelauflauf.

Bei jedem Einstellen der Beschläge ist auch die Höheneinstellung des DFE/TFE mittels 2,5 mm Sechskant zu überprüfen.



Rahmenteil DFE/TFE

Aug. Winkhaus GmbH & Co. KG

August-Winkhaus-Straße 31
D-48291 Telgte
T +49 2504 921-0
F +49 2504 921-340

www.winkhaus.de
fenstertechnik@winkhaus.de

